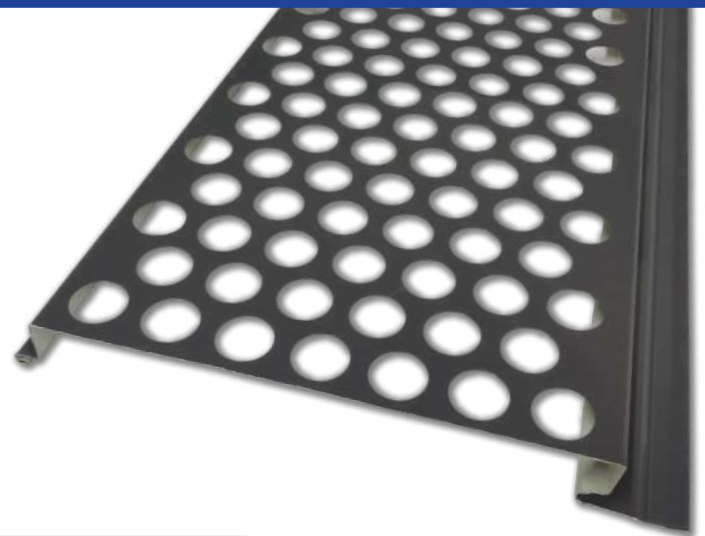
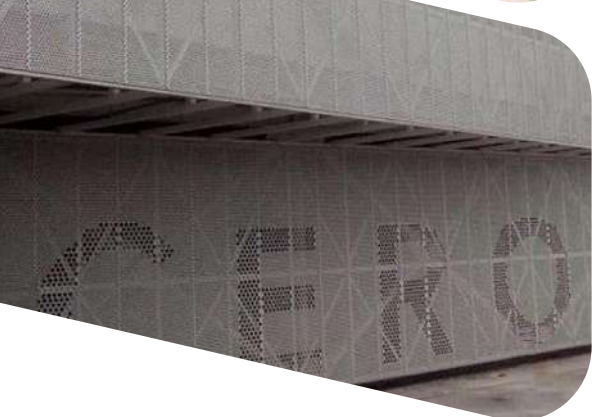
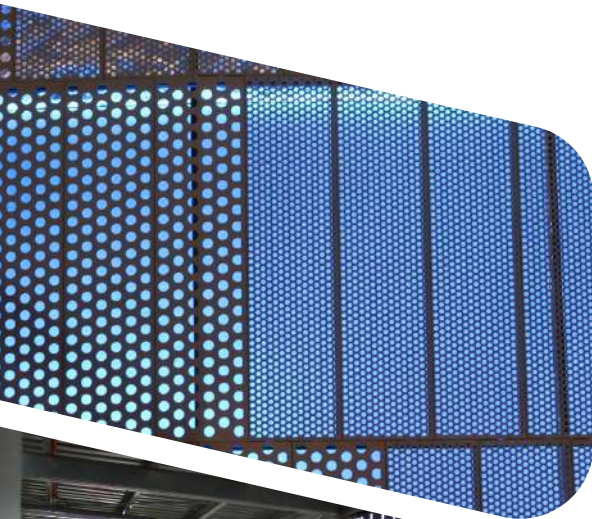


# PANELES PERFORADOS



## Aplicaciones

El panel o bandeja perforado es un material visualmente atractivo, versátil y funcional, que destaca en sus diversas aplicaciones: **control solar, dobles pieles, ventilación, soluciones arquitectónicas de fachadas, permeabilidad y división de ambientes interiores.**

Con una amplia variedad de patrones y tamaños de perforaciones disponibles, Villalba ofrece **soluciones personalizadas para cada proyecto**, permitiendo a arquitectos y diseñadores jugar con luz, sombra y textura para crear ambientes únicos.

## Ventajas

Las perforaciones **se pueden aplicar a la gama completa de paneles sin aislación o planchas simples** Villalba. Son perforaciones hechas con punzón punto a punto, lo que genera mayor precisión y variedad en los dibujos obtenidos. Este tipo de perforado garantiza:

-**Mejor calidad de perforados.** Esta tecnología no deja rebarbas en el corte y sella el acero de borde evitando oxidación a futuro.

-**Cortes uniformes que no alteran la estética del producto.** Los paneles perforados pueden combinarse con otros paneles Villalba de la misma geometría (con o sin perforaciones).

Las matrices de perforados se pueden personalizar, ajustándose al requerimiento de cada cliente. **Consulte al departamento técnico de Villalba S.A. por perforaciones especiales.**

## Especificaciones Técnicas

Las perforaciones sobre una amplia gama de paneles simples de acero Villalba (tales como PT-40, PT-60, PT-825, Panel Arquitectónico y Plancha Acanalada 3/4) otorgan a los revestimientos de sus proyectos no solo más diseño y belleza estética, sino que la posibilidad de obtener mejor iluminación (juegos de luces y sombras) y ventilación, de acuerdo al requerimiento del cliente.

### Recubrimiento:

Zinc Aluminio, aplicado en ambas caras según norma de fabricación ASTM A792 M08 / AZ150 (150 gr/m<sup>2</sup>)

Zinc Aluminio Magnesio AZM80 o AZM120 ( 80 o 120 gr/m<sup>2</sup>) según ASTM A1046M-22/AS1397-11

Zinc Galvanizado, aplicado en ambas caras según norma fabricación ASTM A653 M07 / calidad G-60 (180 gr/m<sup>2</sup>) y G-90 (275 gr/m<sup>2</sup>).

### Terminación:

Prepintado (pintura de poliéster con espesor de 20 micras aplicada en una cara, línea continua a base de resinas sintéticas, pigmentos y aditivos que proporcionan un acabado de alta calidad). Variedad de colores.

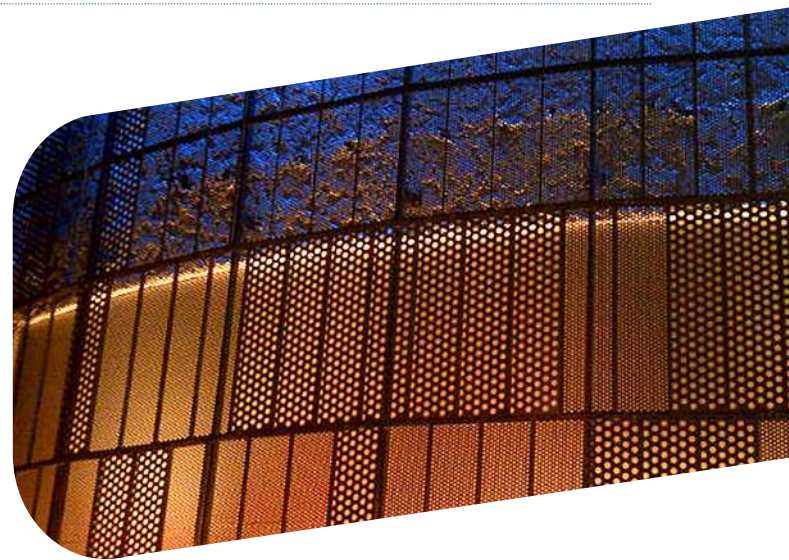
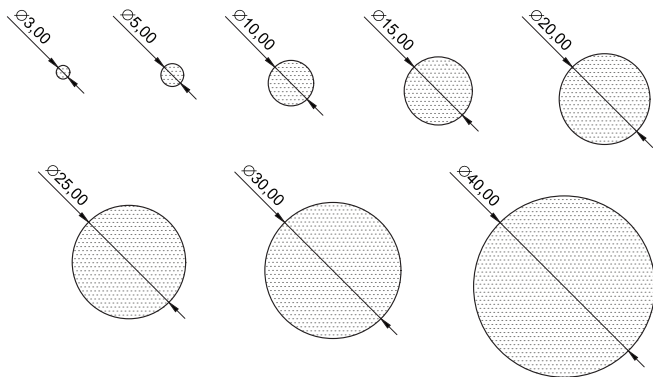
Natural (zinc aluminio y zinc galvanizado).

Perforaciones en valles y/o montes de los paneles, según requerimiento y aplicación.

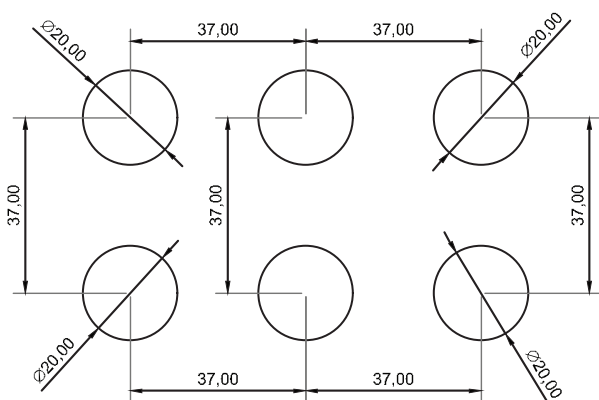
### Espesor:

Espesor de plancha a perforar de 0,5 a 1,2 mm. Para otros espesores consultar con su ejecutivo comercial.

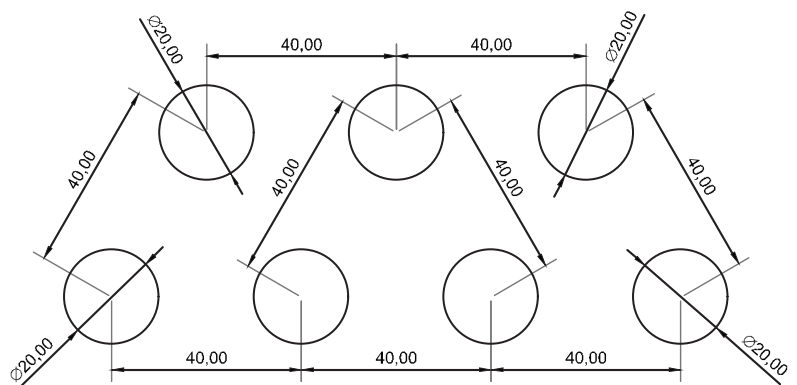
## Perforaciones Circulares



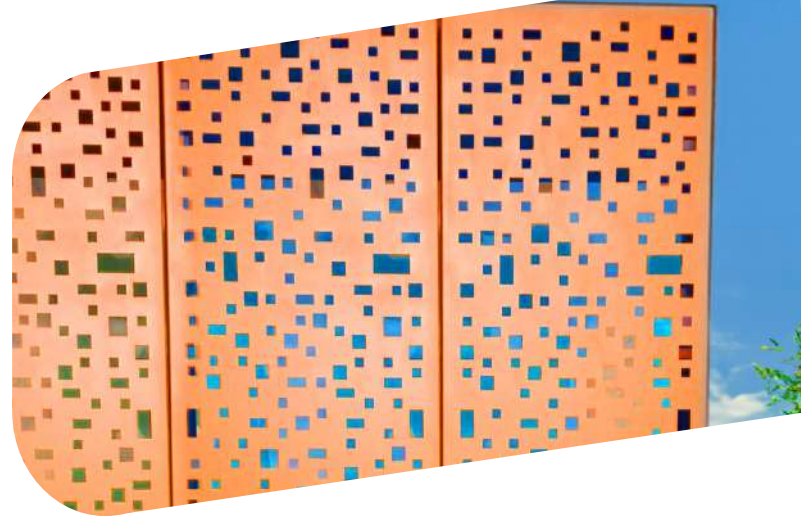
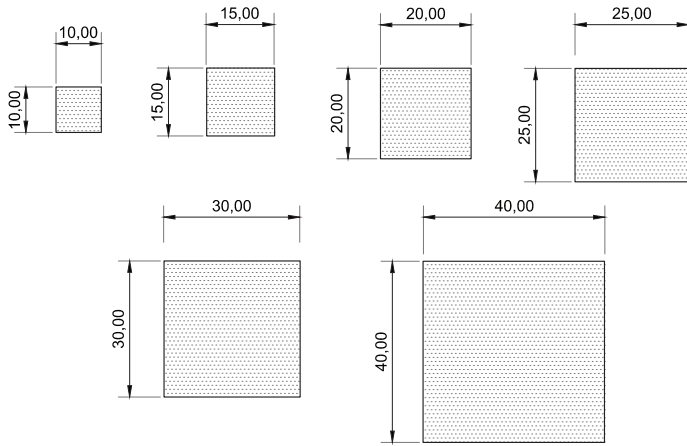
### Perforación Circular - Paso Regular



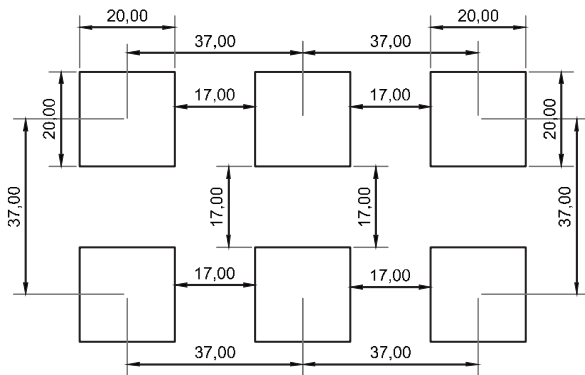
### Perforación Circular - Paso Desplazado



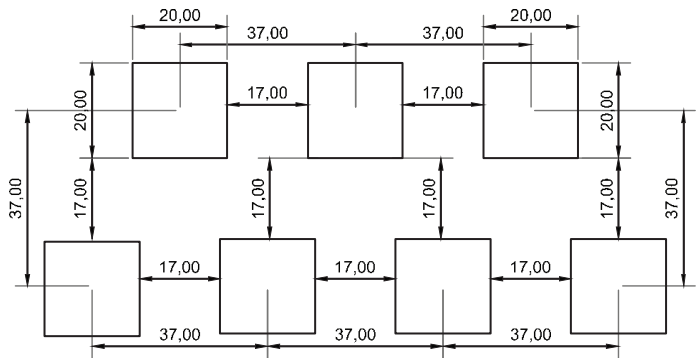
# Perforaciones Cuadradas



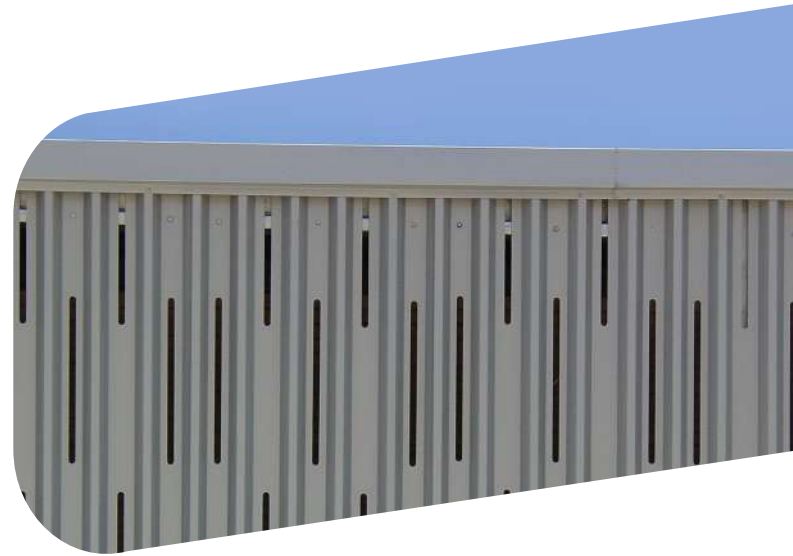
Perforación Cuadrada - Paso Regular



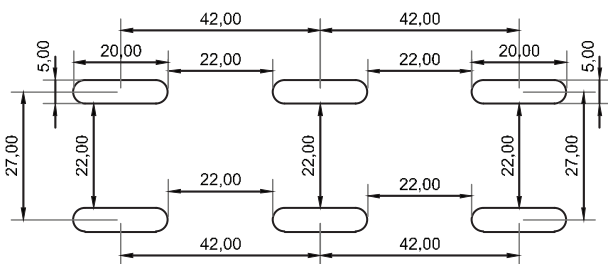
Perforación Cuadrada - Paso Desplazado



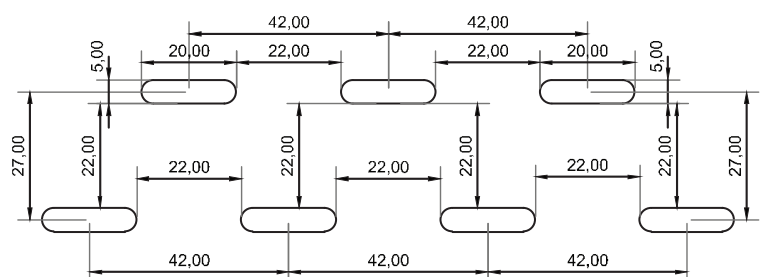
# Perforaciones Oblongas



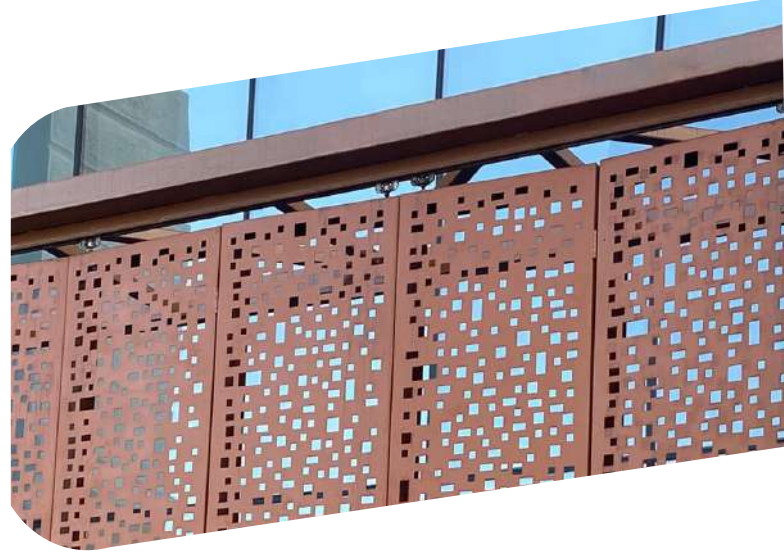
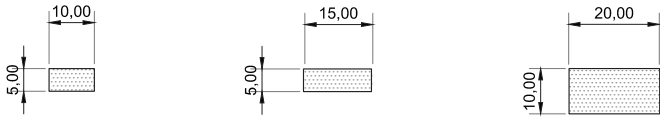
Perforación Oblonga - Paso Regular



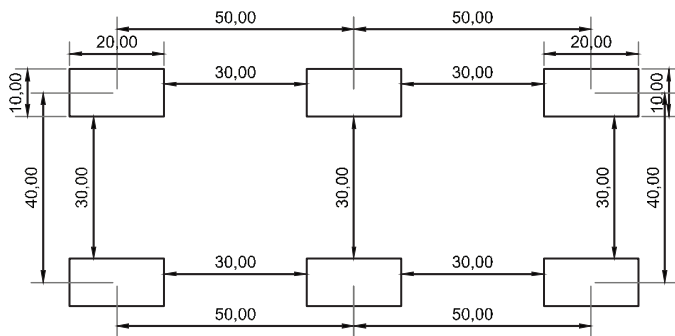
Perforación Oblonga - Paso Desplazado



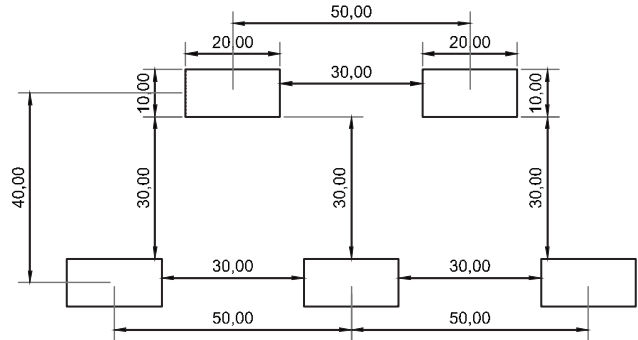
# Perforaciones Rectangulares



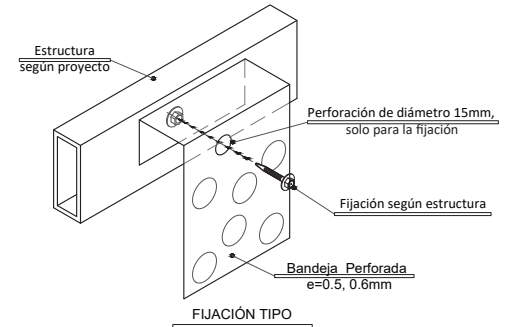
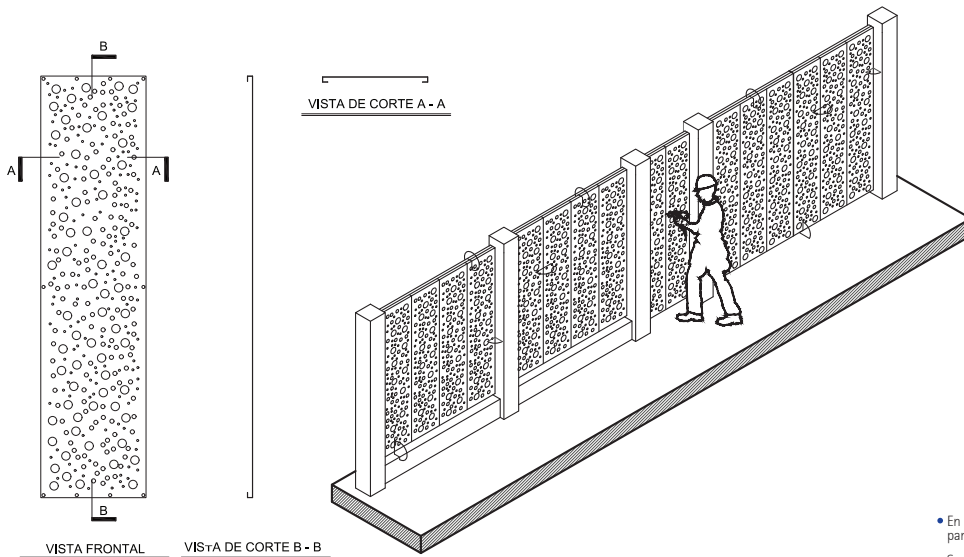
## Perforación Rectangular - Paso Regular



## Perforación Rectangular - Paso Desplazado



## Ejemplo de Aplicación: Bandeja Perforada



- En caso de aceros prepintados, se recomienda quitar el foil inmediatamente después de instalar, para evitar adherencia permanente.
- Se recomienda almacenar en lugar seco antes de instalar.

## Carta de colores


Colores referenciales

**VILLALBA**  
ACEROS  
*Desde 1949*



Confianza en aceros

Venta al detalle: Arturo Prat 1506  
Teléfono: (56 2) 2 412 27 00 - Fax: (56 2) 2 412 27 40, Santiago - Chile  
Venta Industrial: Aeropuerto 9510  
Teléfono: (56 2) 2 412 26 00 - Fax: (56 2) 2 412 26 45, Cerrillos, Santiago - Chile

ventas@villalba.cl

www.villalba.cl