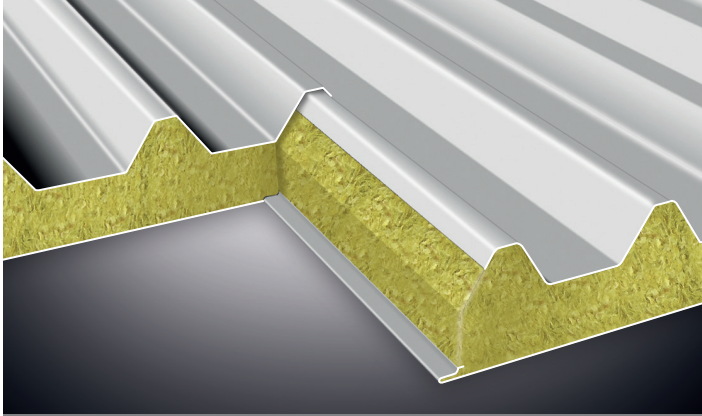


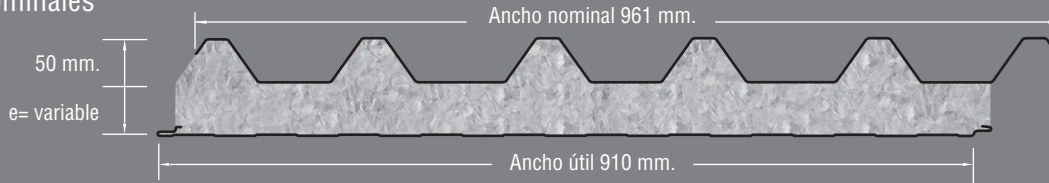
## FireProof 60 Núcleo LdR



### Tabla de medidas

Ancho útil	910 mm				
Ancho nominal	961 mm				
Espesores núcleo	50 mm	60 mm	80 mm	100 mm	150 mm
Alto Nervio	50 mm				
Largos del panel:	Desde 2,00 m. hasta 16,00 m. Largos a pedido.				

### Medidas Nominales



### Especificaciones Técnicas

Panel aislado de 6 montes constituido por dos placas de acero y núcleo aislante de lana de roca de alta densidad. Alta resistencia al fuego.

#### Acero:

Calidad estructural Grado 37 (of: 2.600 kg/cm<sup>2</sup>).  
 Espesores estándar recomendados: 0,6 / 0,6 mm; 0,8 / 0,6 mm.

#### Recubrimiento Acero:

Zinc Aluminio, aplicado en ambas caras según norma fabricación ASTM A792 M08 / calidad AZ-150 (150 gr/m<sup>2</sup>).

#### Terminación

##### Prepintado:

Pintura poliéster con espesor de 20 micras aplicada en una cara, en línea continua a base de resinas sintéticas, pigmentos y aditivos que proporcionan un acabado de alta calidad. Amplia variedad de colores para cara y trascara.

##### Plastisol:

Sustrato metálico constituido por un 95% de zinc y un 5% de aluminio. El Plastisol es un recubrimiento polimérico superficial de resinas de PVC y otros aditivos químicos y plastificantes, con aplicación de color, que se aplica sobre el acero, de modo de aumentar su resistencia a la abrasión, la corrosión y otras condiciones climáticas o del medio adversas. Espesores de Plastisol de 100 y 200 micras, por una o ambas caras.

##### PVDF:

Terminación de pintura termoplástica que combina Fluoruro de polivinilideno con resinas y pigmentos y que posee gran resistencia a la abrasión, ambientes ácidos, a la exposición de rayos UV y a la humedad.

**Natural:** Zinc Aluminio.

##### Núcleo:

Aislante de lana de roca de alta densidad: 100 [kg/ m<sup>3</sup>] +-15% (según norma NCh 1071.OF84 1° Edición).

### Aplicaciones

- Revestimientos laterales de instalaciones hospitalarias, edificios comerciales, institucionales, energéticos y de la minería, entre otros.
- Uso como elementos constructivos verticales cortafuego.

### Ventajas

- Excelente comportamiento ante el fuego.
- Núcleo de lana mineral incombustible.
- Excelente comportamiento estructural.
- Óptima aislación térmica.
- Instalación rápida y simple.
- Su traslado es fácil conforme a sus dimensiones.
- El diseño permite su instalación horizontal y vertical en caso de revestimientos.
- Los largos a pedido (máximo 16 m.) permiten soluciones de largo continuo.

### Recomendaciones

- No se recomienda su uso en cubierta en ambientes húmedos y en los que ocurra lluvia o nieve, por elevado peso y permeabilidad del
- Panel recomendado para soluciones de muros y tabiques cortafuego.
- Para revestimientos verticales se recomienda estructura conforme a carga de viento de la zona.
- Se recomienda utilizar largos de panel conforme a las condiciones de manipulación en obra.
- Se recomienda quitar el foil inmediatamente después de instalar, para evitar adherencia permanente.
- Se recomienda almacenar en lugar seco antes de instalar.

### Otras Características

- **Combinaciones posibles de acero cara / trascara:** 0,5 a 0,8 mm.
- Desbaste para traslape de unión de 100 a 200 mm a lo ancho del panel, hecho en línea continua durante la fabricación del panel, permite realizar montajes longitudinales sin necesidad de hacer recortes en obra.
- **Terminación cara inferior:** Liso o frisado.
- Los paneles se entregan en bultos debidamente embalados y empaquetados completamente en foil, todo en un proceso automatizado que da 100% de seguridad en la protección de los productos.
- **Tolerancia largo paneles:**  
 +- 3 mm para paneles de menos de 6 mt.  
 +- 5 mm para paneles de más de 6 mt.
- Los paneles trapezoidales Villalba pueden ocasionalmente presentar ondulaciones de borde, siempre dentro de las tolerancias aceptadas por las normas chilenas NCh 222 y NCh 223. Debe tenerse en consideración esta característica propia de la conformación del panel en caso de aplicar en revestimientos laterales, pues podría afectar la apariencia estética de fachada esperada.

# FireProof 60 Núcleo LdR

## Tabla Peso Propio

ESPESOR MM	PESO PROPIO PANEL (kg/m <sup>2</sup> )	ELEMENTO HORIZONTALES (Flujo ascendente)		ELEMENTO VERTICALES (Flujo horizontal)	
		RESISTENCIA TERMICA	TRANSMITENCIA TERMICA	RESISTENCIA TERMICA	TRANSMITENCIA TERMICA
		[m <sup>2</sup> K/W]	[W/m <sup>2</sup> K]	[m <sup>2</sup> K/W]	[W/m <sup>2</sup> K]
50	15,43	1,715	0,583	1,764	0,567
60	16,43	1,868	0,535	1,921	0,521
80	18,43	2,452	0,408	2,521	0,397
100	20,43	2,974	0,336	3,058	0,327
150	25,43	4,362	0,229	4,487	0,223

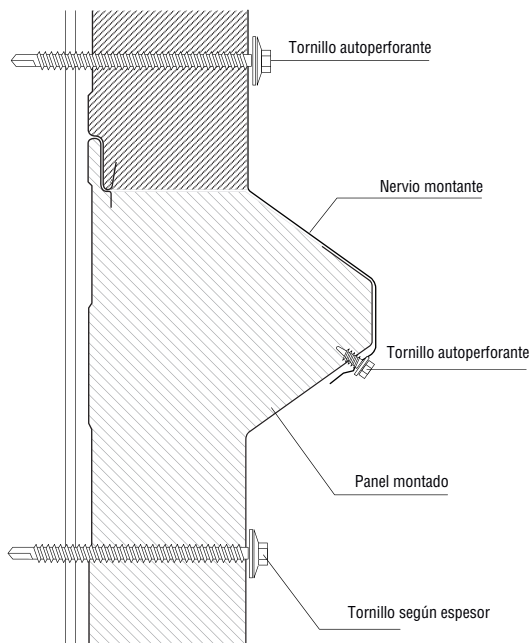
### Notas:

- Se considera lana de roca densidad 100 [Kg/m<sup>3</sup>].
- Se considera chapas de acero 0,5 / 0,5 mm.

## Características LdR

- El Coeficiente de Absorción sonora Ponderado de la lana de roca es de  $\alpha_w$  0,95 y su Clasificación de Absorbente "A" de acuerdo a Ensayo de Absorción Sonora en Cámara Reverberante según ISO 35 e ISO 11654:1997, hecho por Proveedor del material para muestra de lana mineral de densidad nominal de 80 [kg / m<sup>3</sup>] 50 [mm] espesor.
- La Lana de roca es un producto no Combustible según Ensayo de Reacción al Fuego según NCh 1914 / 1 Of. 1984; hecho por el proveedor del material para una muestra de lana mineral de densidad aparente de 120 [kg / m<sup>3</sup>] 50 [mm] espesor.
- Conductividad térmica de la lana de roca es de 0,038 [w / mK] para una densidad aparente del material de 100 [Kg/m<sup>3</sup>] según ensayo en base a norma de Aislación Térmica Lana Mineral NCh 1071 / 1 Of. 1984; ensayo hecho por Proveedor.

## FIJACIONES RECOMENDADAS



## Tabla de cargas admisibles

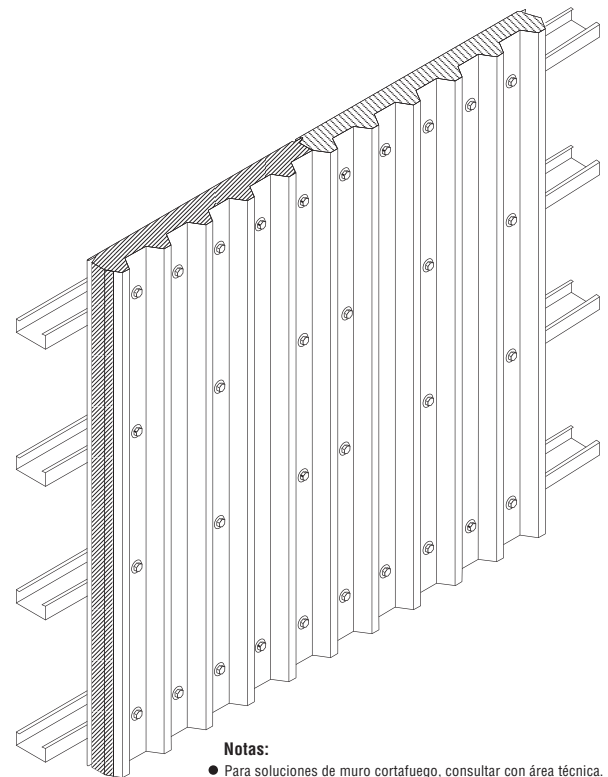
### FireProof 60 Núcleo LdR, panel de 50mm.

CONDICIONES DE APOYOS	CARGAS ADMISIBLES (kg/m <sup>2</sup> )						
	SIMPLE		DOBLE		TRIPLE		
	ESPESOR ACERO EXTERIOR mm	ESPESOR ACERO INTERIOR mm	ESPESOR ACERO EXTERIOR mm	ESPESOR ACERO INTERIOR mm	ESPESOR ACERO EXTERIOR mm	ESPESOR ACERO INTERIOR mm	
Distancia entre costaneras de apoyo	1,00	956	1243	1033	1342	1495	1553
	1,25	612	759	661	852	765	994
	1,50	425	552	459	296	531	690
	1,75	312	406	337	438	390	507
	2,00	224	272	258	336	299	388
	2,25	157	191	204	265	236	307
	2,50	114	139	165	215	191	249
	2,75	86	105	137	177	158	205
	3,00	66	81	115	149	132	161
	3,25	52	63	98	127	104	126
	3,50	42	51	84	110	83	101
	3,75	34	41	73	95	68	82
4,00	28	31	65	84	56	68	
4,25	23	28	57	74	46	56	
4,50	-	24	51	62	39	48	
4,75	-	20	43	53	33	40	
5,00	-	-	37	45	29	35	

### Notas a la tabla de cargas:

- Las sobrecargas admisibles corresponden a las mínimas obtenidas considerando la resistencia a la flexión y la deflexión admisible. La sobrecarga está uniformemente distribuida en cada tramo.
- Se consideró una deformación máxima admisible por sobrecarga de L/200.
- La capacidad admisible por cargas eventuales (viento, sobrecarga de cubierta, etc.) considera un incremento de un 33%.
- Los valores tabulados se han determinado en base a la norma de diseño Americana edición 2008 AISI Cold-Formed Steel Design Manual de diseño, desarrollada con todas las consideraciones de la versión del 2007 North American Specification for the Design of Cold-Formed Steel Specification, Documento del Instituto Chileno del Acero ICHA.
- Peso específico del acero a utilizar será de 7800Kg/m<sup>3</sup>, Módulo de elasticidad 2.1x10<sup>6</sup>, Fluencia del acero 2550kg/cm<sup>2</sup>.

## INSTALACIÓN Y FIJACIÓN



### Notas:

- Para soluciones de muro cortafuego, consultar con área técnica.
- La humedad disminuye la resistencia mecánica de la lana de roca.

## Carta de colores

### ESQUEMA POLIESTER

VA 15 Terracota	RAL 6003 Verde tierra	RAL 1000 Sahara	RAL 9017 Negro	RAL 7024 Gris pizarra
RAL 3020 Rojo	RAL 6002 Verde follaje	RAL 1001 Beige	RAL 5009 Azul piedra	RAL 7040 Gris ceniza
RAL 2004 Naranja	RAL 6011 Verde musgo	RAL 9002 Gris perla	RAL 5005 Azul cobalto	VA 12 Blanco
RAL 1004 Amarillo	RAL 6018 Verde manzana	RAL 9006 Gris silver	RAL 5012 Celeste	RAL 9003 Blanco

### ESQUEMA PLASTISOL

Hamlet (RAL 9002)	Solent Blue	Heritage Green (RAL 5002)	Orion (RAL 9007)
Honesty (RAL 9015)	Ocean Blue	Olive Green (RAL 100 30 20)	Pure Grey (RAL 000 55 00)
Straw (RAL 080 70 30)	Cobalt (RAL 260 40 20)	Moorland Green (RAL 100 60 20)	Alaska Grey (RAL 7000)
Bamboo	Wedgwood Blue (RAL 220 50 15)	Turquoise (RAL 6034)	Goosewing Grey (RAL 7038)
Fox (RAL 040 50 20)	Duck Egg (RAL 230 70 10)	Meadowland (RAL 100 80 20)	White (RAL 9003)

### Colores referenciales.

- Para otros colores a pedido, consultar por volumen mínimo de cotización.
- Consultar por disponibilidad de colores de acuerdo a espesor de acero a utilizar.
- Terminación de acero tipo Plastisol y PVDF a pedido de acuerdo a volúmenes de cotización, no disponible en stock de planta.



**VILLALBA**  
ACEROS



ISO 9001:2008  
Certification Number: 43035

Confianza en aceros

**Venta al Detalle:** Arturo Prat 1506, Teléfono: (56 2) 2 412 27 00 - Fax: (56 2) 2 412 27 40, Santiago - Chile.  
**Venta Industrial:** Aeropuerto 9510, Teléfono: (56 2) 2 412 26 00 - Fax: (56 2) 2 412 26 45, Cerrillos, Santiago - Chile